

Refinio Media Wall by Peerless-AV®

163" ALL-IN-ONE dvLED DISPLAY SOLUTION

LEDMW-163 MODÈLES



Le Refinio Media Wall de Peerless-AV® est une solution d'affichage dvLED tout-en-un sophistiquée, conçue pour les salles de réunion de direction, les salles de conférence et les centres de formation haut de gamme. Alliant un écran dvLED COB FHD ou UHD, un système de fixation de haute précision et un meuble en stratifié thermofusionné (TFL) de qualité mobilier, Refinio offre une solution complète prête à l'installation ne nécessitant qu'une préparation minimale de la pièce. Le meuble de base intégré abrite les composants audiovisuels essentiels pour une intégration épurée et accessible – éliminant ainsi le besoin d'une salle technique séparée – tandis qu'un large choix de couleurs unies anti-traces de doigts et de finitions imitation bois garantit une durabilité à long terme et une esthétique haut de gamme.



- Également disponibles en configurations dvLED de 108 pouces (modèles LEDMW-108) et 136 pouces (modèles LEDMW-136) pour s'adapter à différentes tailles de pièces et distances de visionnage
- Meuble de rangement de qualité disponible en plusieurs finitions standard ou personnalisables
- Inclut des portes sans poignées à fermeture amortie pour un accès rapide et discret, et une excellente expérience utilisateur
- Éclairage LED intégré en partie basse pour souligner l'esthétique de l'ensemble et créer une ambiance plus élégante et professionnelle.
- Refroidissement à convection naturelle et ventilateurs thermorégulés ultra-silencieux pour maintenir une température stable de fonctionnement
- Prend en charge l'intégration d'équipements AV tiers, tels que les systèmes de visioconférence et de protection de l'alimentation



Finition Chêne White Casella Oak

SOLUTION TOUT-EN-UN

Inclut un écran dvLED FHD COB, un système de montage de précision, un meuble de qualité, ainsi que des espaces pour les systèmes de visioconférence et acoustiques, pour un déploiement rapide et simple

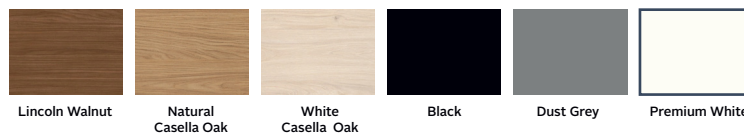
INSTALLATION SIMPLE

Designed for quick installation with minimal room preparation to reduce overall project time and cost

RANGEMENT PRATIQUE DES COMPOSANTS

Comporte un meuble bas de rangement permettant d'installer un rack 2RU pivotant, un plateau pour composants, des étagères et autres équipements audiovisuels

OPTIONS DE COULEUR DE MEUBLE



Spécifications de l'écran dvLED	FHD Modèle	UHD Modèle
TAILLE	163" (3600 x 2025mm)	
PAS DES PIXELS	1.8 pp	0.9 pp
RÉSOLUTION	FHD	UHD
TYPE DE LAMPE LED	COB	
LUMINOSITÉ MAX	600 nits	
CONTRASTE	12,000 : 1	
PROFONDEUR DE COULEUR	22 bit	
ACTUALISATION	3840 Hz	
ANGLE DE VUE	H 178° / V 178°	
CARTE DE RÉCEPTION	NS6323A	
CONTRÔLEUR	NovaStar MX20	NovaStar H2
PLAGE DE TEMPÉRATURES DE FONCTIONNEMENT	-10° à 45°C (14°F à 113°F)	
PLAGE D'HUMIDITÉ DE FONCTIONNEMENT	10% à 80%	
DURÉE DE VIE	100,000 Heures	
TENSION D'ENTRÉE	100-240V, 50/60Hz	
CONSOMMATION	831W En moy. 2479W Max	
GAMME DE COULEUR	DCI-P3 : 99.49%	
	Rec. 709 : 100%	
	Rec. 2020 : 86.13%	
PIÈCES DE RECHANGE INCLUSES	Modules Pixel (x7), cartes réceptrices (x2), cartes concentrateurs (x2), Netzteile (2 Stück), Service-Tool	



Spécifications du contrôleur dvLED	NOVASTAR MX20 (FHD)	NOVASTAR H2 (UHD)
ENTRÉES	2x HDMI v1.3, 1x 3G-SDI	H2 HDMI 2.0 Input Card
SORTIES	SORTIES LED: 6x 1 Gbps	NSH201, RJ45 SENDING CARD: 20 Outputs Per Card (Max = 2 Cards)
	SORTIES À FIBRE OPTIQUE: 2x 10 Gbps	-
	Genlock	Genlock
DÉBIT BINAIRE	10 bit	10 bit
CONTRÔLE	TCP/IP, RS232: 2x RJ45	TCP/IP, RS232: 2x RJ45
CHARGE	NOMBRE MAXIMAL DE PIXELS PAR SORTIE: 650,000 Pixels	NOMBRE MAXIMAL DE PIXELS PAR SORTIE: 325,000 Pixels
TOTAL PIXELS	3,9 Millions de pixels	13 Millions de pixels
	RÉSOLUTION MAXIMALE EN ENTRÉE: 1920 x 1080 @ 60Hz	RÉSOLUTION MAXIMALE EN ENTRÉE: 4096 x 2160 @ 60Hz
	LARGEUR/HAUTEUR MAXIMALES: 3840 Pixels x 2560 Pixels	LARGEUR/HAUTEUR MAXIMALES: 10,752 Pixels x 10,752 Pixels
MISE À L'ÉCHELLE INTÉGRÉE	Personnalisé, Pixel à pixel, Aligner sur la toile, Remplir l'écran	La technologie de mise à l'échelle HQ prend également en charge la mise à l'échelle par couches
COUCHES PRISES EN CHARGE	~3 Couches	~32 Couches
ENTRÉE ALIMENTATION	100-240V, 50/60Hz	100-240V, 50/60Hz, 4.0A
CONSOMMATION MAX.	50W	210W
PLAGE DE TEMPÉRATURES DE FONCTIONNEMENT	-20°C to 45°C (-4°F to 113°F)	0°C to 45°C (32°F to 113°F)
DIMENSIONS DU RACK	1RU	2RU
DIMENSIONS	482.6 x 49.9 x 384mm (19" x 1.96" x 15.12")	482.6 x 88.1 x 529.8mm (19" x 3.47" x 20.86")
POIDS	4.5kg (9.92lb)	11 kg (24.25 lb)
CERTIFICATIONS	CE, RoHS, FCC, IC, UL, CB	CCC, CE, FCC, IC, RCM, UKCA, KC, CMIM, CB, UL, PSE
ACCESSOIRES INCLUS (1 DE CHAQUE)	Cordon d'alimentation, Câble Ethernet, Câble HDMI, certificat d'agrément	Cordon d'alimentation, Câble Ethernet, Câble HDMI, Câble de mise à la terre, Guide de démarrage rapide, Manuel de sécurité, Lettre personnalisée, certificat d'agrément

Spécifications du produit

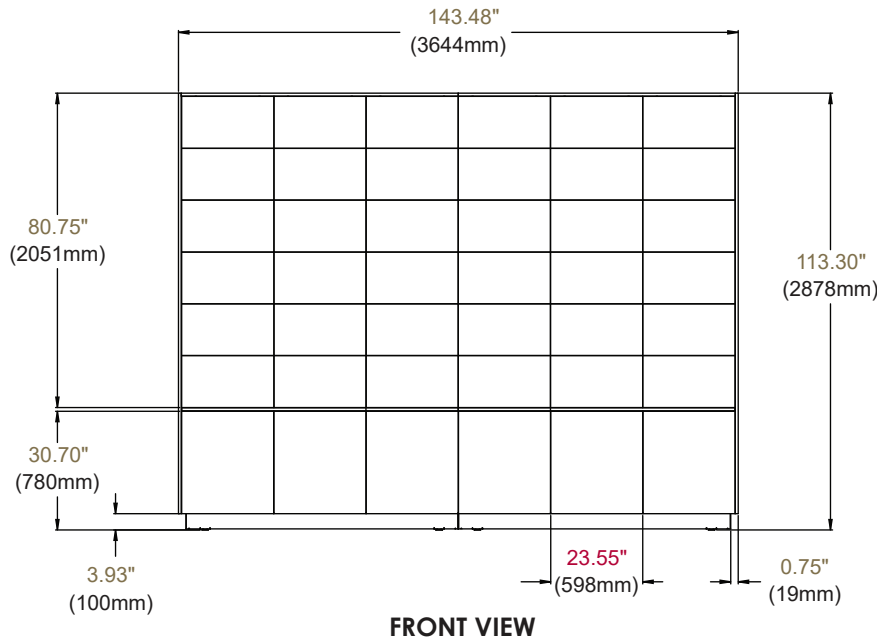
	AFFICHAGE	DIMENSIONS (L x H x P)	POIDS	FINITION	COULEURS DU MEUBLE
LEDMW-163-2KB LEDMW-163-2KW LEDMW-163-2KG LEDMW-163-2KL LEDMW-163-2KM LEDMW-163-2KD	2K	3703 x 2889 x 180mm (145.79" x 113.75" x 7.08")	318kg (699lb)	Thermally Fused Laminate (TFL)	Black Premium White Dust Grey White Casella Oak Natural Casella Oak Lincoln Walnut
LEDMW-163-4KB LEDMW-163-4KW LEDMW-163-4KG LEDMW-163-4KL LEDMW-163-4KM LEDMW-163-4KD	4K				Black Premium White Dust Grey White Casella Oak Natural Casella Oak Lincoln Walnut

Spécifications de l'emballage

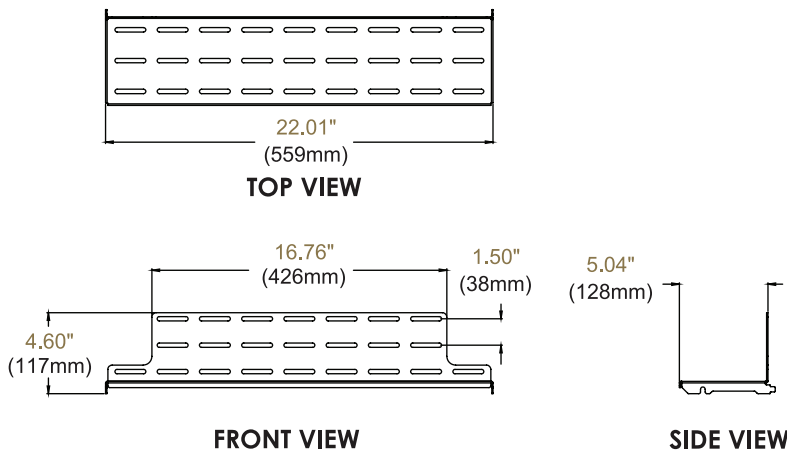
	DIMENSIONS EMBALLÉ (L x H x P)	POIDS EMBALLÉ	PACKAGE UPC CODE	CONTENU DE L'EMBALLAGE	UNITÉS DANS L'EMBALLAGE
LEDMW-163-2KB LEDMW-163-2KW LEDMW-163-2KG LEDMW-163-2KL LEDMW-163-2KM LEDMW-163-2KD	<i>BIENTÔT DISPONIBLE</i>	<i>BIENTÔT DISPONIBLE</i>	735029361831	Écran dvLED COB FHD @ 1,8 pp NovaStar MX20 Support dvLED Meuble TFL de qualité mobilier Ventilateurs à régulation thermostatique (6) Rack d'équipement 2U (1) Étagère (1) Plateau universel pour composants audiovisuels (1) Éclairage LED de base	1
LEDMW-163-4KB LEDMW-163-4KW LEDMW-163-4KG LEDMW-163-4KL LEDMW-163-4KM LEDMW-163-4KD			735029361916 735029361909 735029361923 735029361930 735029361947 735029361893		

Accessories

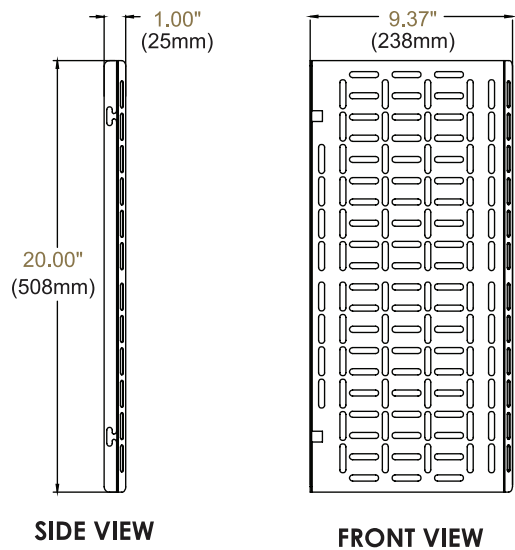
LEDMW-A2RU:	Rack d'équipement 2RU
LEDMW-ACCC:	Support de montage Creston® Collab Compute
LEDMW-ACFX:	Support de montage Creston® Flex
LEDMW-ACTY:	Universal AV Component Tray
LEDMW-ADLK:	Verrou de porte
LEDMW-AFAN:	Ventilateur d'extraction
LEDMW-ASHF:	Étagère
ACC-EU3GIEC:	EU Bloc multiprises
ACC-UK4GIEC:	UK Bloc multiprises



SHELF



COMPONENT TRAY



Architect Specifications

Le mur multimédia Refinio de Peerless-AV® (solution d'affichage dvLED tout-en-un de 163 pouces) doit être un modèle Peerless-AV LEDMW-163 et doit être installé à l'emplacement indiqué sur les plans. Le montage et l'installation doivent être effectués conformément aux instructions fournies par le fabricant.

Consultez peerless-av.com pour obtenir la liste complète de solutions Peerless-AV, incluant les écrans outdoor, les bornes, les supports d'écran, les supports de projecteur, les chariots/supports TV sur pied et notre large gamme d'accessoires.

Peerless-AV
2300 White Oak Circle
Aurora, IL 60502
USA
(800) 865-2112
(630) 375-5100

Peerless-AV EMEA
Unit 2 Curo Park
Frogmore, St. Albans
Hertfordshire, AL2 2DD
United Kingdom

+44 (0) 1923 200 100

Peerless-AV B.V.
Papendorpseweg 75
3528 BJ Utrecht
The Netherlands

+31 (0) 70 770 8037

Peerless-AV Latin America
Av. de las Industrias 413
Parque Industrial Escobedo
General Escobedo, N.L.,
México, 66062

+52 (81) 8384-8300

