

LEDMW-136 MODELLE



Die Refinio Media Wall von Peerless-AV® ist eine elegante All-in-One-dvLED-Display-Lösung, die speziell für hochwertige Sitzungssäle, Konferenzräume und Schulungsräume entwickelt wurde. Die Kombination aus einem Full-HD-COB-dvLED-Display, einem präzisionsgefertigten Befestigungssystem und einer hochwertigen Gehäusekonstruktion in Möbelqualität macht Refinio zu einer vollständig vorkonfigurierten, einbaufertigen Lösung, die nur minimale Vorbereitungen vor Ort erfordert. Die integrierten Unterschränke bieten Platz für zentrale AV-Komponenten und ermöglichen eine saubere, übersichtliche und leicht zugängliche Installation – ein separater Technikraum ist nicht erforderlich. Eine große Auswahl an fingerabdruckresistenten Unifarben und eleganten Holzoberflächen sorgt für ein langlebiges, hochwertiges Erscheinungsbild und fügt sich harmonisch in eine Vielzahl von Raumgestaltungen ein.



- Ebenfalls erhältlich sind dvLED-Konfigurationen mit 108 Zoll (Modelle LEDMW-108) und 163 Zoll (Modelle LEDMW-163), die sich für verschiedene Raumgrößen und Betrachtungsabständen eignen
- Mit TFL-Korpusen in Möbelqualität, erhältlich in einer Vielzahl von Standard- und Sonderausführungen
- Schranktüren mit Push-to-open-Mechanismus und Soft-Close-Funktion für sanften, leisen Zugriff und ein erstklassiges Benutzererlebnis
- Die integrierte LED-Sockelbeleuchtung wertet das Gesamtdesign auf und schafft eine edlere, professionellere Atmosphäre
- Nutzt natürliche Konvektionskühlung und verfügt zudem über thermostatgesteuerte, flüsterleise Lüfter zur Aufrechterhaltung einer passenden Betriebstemperatur
- Unterstützt die Integration von AV-Geräten von Drittanbietern, darunter Videokonferenzsysteme und Stromschutzvorrichtungen



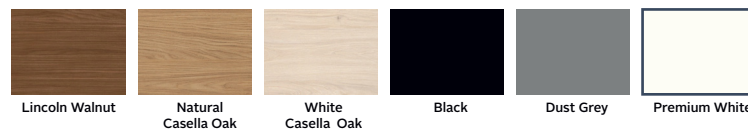
Abbildung: Farboption White Casella Oak

ALL-IN-ONE-LÖSUNG
Umfasst ein FHD- oder UHD-COB-dvLED-Display, ein präzisionsgefertigtes Befestigungssystem und Gehäuse in Möbelqualität (TFL) für eine schnelle und reibungslose Technologiebereitstellung

INSTALLATIONSFREUNDLICHES DESIGN
Für eine schnelle Installation mit minimalem Vorbereitungsaufwand im Raum konzipiert – reduziert Projektzeiten und -kosten deutlich

BEQUEME KOMPONENTENAUFBEWAHRUNG
Bietet Stauraum im Unterschrank für ein 2-HE-Schwenk-Rack, eine Komponentenablage, Regalböden und andere AV-Geräte

FARBOPTIONEN SCHRANKKONSTRUKTION



dvLED-Display-Spezifikationen	FHD Model	UHD Model
GRÖSSE	136" (3000 x 1687.5mm)	
PIXELABSTAND	1.5 pp	0.7 pp
AUFLÖSUNG	FHD	UHD
LED-LAMPENTYP	COB	
MAX. HELLIGKEIT	600 nits	
KONTRAST	12,000 : 1	
FARBTIEFE (BIT)	22 bit	
BILDWIEDERHOLRATE	3840 Hz	
BETRACHTUNGSWINKEL	H 178° / V 178°	
RECEIVING CARD	NS6323A	
CONTROLLER	NovaStar MX20	NovaStar H2
BETRIEBSTEMPERATURBEREICH	-10° to 45°C (14°F to 113°F)	
BETRIEBSFEUCHTEBEREICH	10% to 80%	
LEBENSDAUER	100,000 Stunden	
EINGANGSSPANNUNG	100-240V, 50/60Hz	
LEISTUNGS-AUFNAHME	577W Durchschn. 1721W Max	
FARBRAUM	DCI-P3 : 99.49%	
	Rec. 709 : 100%	
	Rec. 2020 : 86.13%	
ENTHALTENE ERSATZTEILE	Pixelmodules (x5), Receiver Cards (x2), Hub Boards (x2), Netzteile (x2), Service-Tool	



Spezifikationen dvLED Controller	NOVASTAR MX20 (FHD)	NOVASTAR H2 (UHD)
EINGÄNGE	2x HDMI v1.3, 1x 3G-SDI	H2 HDMI 2.0 Input Card
AUSGÄNGE	LED-AUSGÄNGE: 6x 1 Gbps	NSH201, RJ45-SENDERKARTE: 20 AUSGÄNGE PRO KARTE (MAX. 2 KARTEN)
	GLASFASER-AUSGÄNGE: 2x 10 Gbps	-
	Genlock	Genlock
BITRATE	10 bit	10 bit
STEUERUNG	TCP/IP, RS232: 2x RJ45	TCP/IP, RS232: 2x RJ45
LADEKAPAZITÄT	MAXIMALE PIXELANZAHL PRO AUSGANG: 650,000 Pixels	MAXIMALE PIXELANZAHL PRO AUSGANG: 325,000 Pixels
GESAMTZAHL PIXEL	3.9 Millionen Pixel	13 Millionen Pixel
	MAXIMALE AUFLÖSUNG EINGANG: 1920 x 1080 @ 60Hz	MAXIMALE AUFLÖSUNG EINGANG: 4096 x 2160 @ 60Hz
	MAXIMALE AUSGABEBREITE/-HÖHE: 3840 Pixels x 2560 Pixels	MAXIMALE AUSGABEBREITE/-HÖHE: 10,752 Pixels x 10,752 Pixels
INTEGRIERTE SKALIERUNG	Benutzerdefiniert, Pixel für Pixel, An Leinwand ausrichten, Bildschirm ausfüllen	Die HQ-Skalierungstechnologie unterstützt auch die Skalierung von Ebenen
UNTERSTÜTZTE EBENEN	~3 Ebenen	~32 Ebenen
EINGANGSSPANNUNG	100-240V, 50/60Hz	100-240V, 50/60Hz, 4.0A
MAXIMALE LEISTUNGS-AUFNAHME	50W	210W
BETRIEBSTEMPERATURBEREICH	-20°C to 45°C (-4°F to 113°F)	0°C to 45°C (32°F to 113°F)
RACK-ABMESSUNGEN	1RU	2RU
ABMESSUNGEN	482.6 x 49.9 x 384mm (19" x 1.96" x 15.12")	482.6 x 88.1 x 529.8 mm (19" x 3.47" x 20.86")
GEWICHT	4.5kg (9.92lb)	11 kg (24.25 lb)
ZERTIFIZIERUNGEN	CE, RoHS, FCC, IC, UL, CB	CCC, CE, FCC, IC, RCM, UKCA, KC, CMIM, CB, UL, PSE
ENTHALTENES ZUBEHÖR (JEWEILS 1)	Netzkabel, Ethernet-Kabel, HDMI-Kabel, Genehmigungsbescheinigung	Netzkabel, Ethernet-Kabel, HDMI-Kabel, Erdungskabel, Kurzanleitung, Sicherheitshandbuch, Individuelles Schreiben, Genehmigungsbescheinigung

Angaben zum Produkt

	ANZEIGE	ABMESSUNGEN (B X H X T)	PRODUKTGEWICHT	OBERFLÄCHE	SCHRANKFARBEN
LEDMW-136-2KB LEDMW-136-2KW LEDMW-136-2KG LEDMW-136-2KL LEDMW-136-2KM LEDMW-136-2KD	2K	3093 x 2546 x 180mm (121.78" x 100.25" x 7.08")	245kg (539lb)	Thermally Fused Laminate (TFL)	Black Premium White Dust Grey White Casella Oak Natural Casella Oak Lincoln Walnut
LEDMW-136-4KB LEDMW-136-4KW LEDMW-136-4KG LEDMW-136-4KL LEDMW-136-4KM LEDMW-136-4KD	4K				Black Premium White Dust Grey White Casella Oak Natural Casella Oak Lincoln Walnut

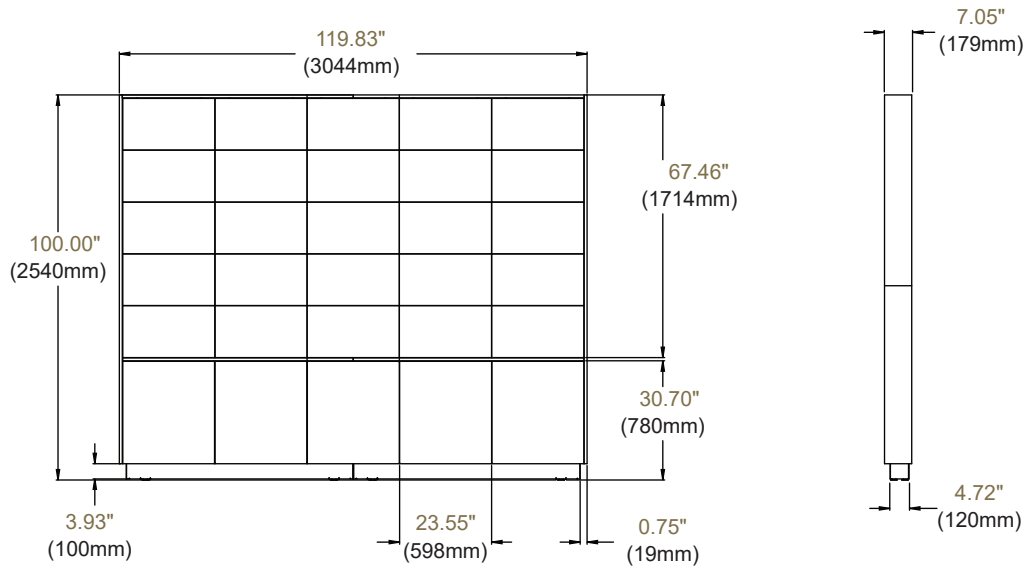
Angaben zur Verpackung

	VERPACKUNGSGRÖSSE (B x H x T)	VERSANDGEWICHT	UPC-CODE DER VERPACKUNG	LIEFERUMFANG	EINHEITEN IN VERPACKUNG
LEDMW-136-2KB LEDMW-136-2KW LEDMW-136-2KG LEDMW-136-2KL LEDMW-136-2KM LEDMW-136-2KD	<i>BALD VERFÜGBAR</i>	<i>BALD VERFÜGBAR</i>	735029361701 735029361718 735029361725 735029361732 735029361749 735029361756	FHD COB-LED-Display mit 1.5 pp NovaStar MX20 LED-Halterung Schrank in Möbelqualität Thermostatgesteuerte Lüfter (5) 2RU Rack (1) Ablageregal (1) Komponentenfach (1) LED Base Lights	1
LEDMW-136-4KB LEDMW-136-4KW LEDMW-136-4KG LEDMW-136-4KL LEDMW-136-4KM LEDMW-136-4KD			735029361763 735029361770 735029361787 735029361800 735029361817 735029361824	UHD COB dvLED Display mit 0.7 pp NovaStar H2 (UHD) LED-Halterung Schrank in Möbelqualität Thermostatgesteuerte Lüfter (5) 2RU Rack (1) Ablageregal (1) Komponentenfach (1) LED Base Lights	

Zubehör

- LEDMW-A2RU:** 2RU Equipment Rack
- LEDMW-ACCC:** Crestron® Collab Compute-Montagehalterung
- LEDMW-ACFX:** Crestron® Flex Montagehalterung
- LEDMW-ACTY:** Ablage für AV-Geräte, Universal
- LEDMW-ADLK:** Türschloss
- LEDMW-AFAN:** Abluftventilator
- LEDMW-ASHF:** Ablageregal
- ACC-EU3GIEC:** Steckdosenleiste

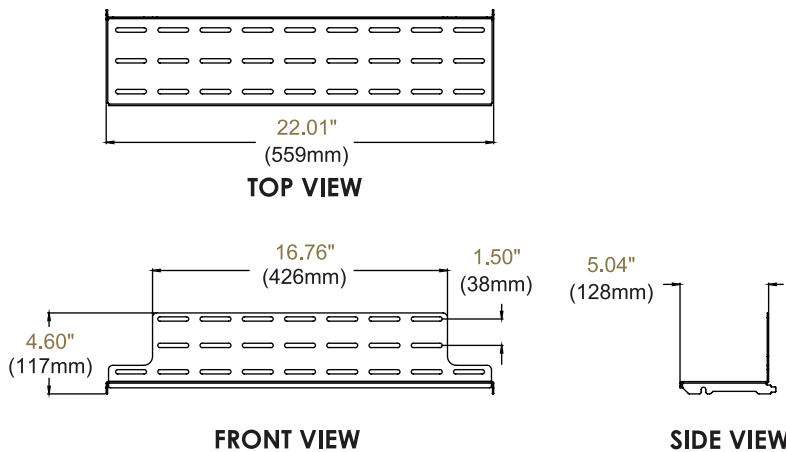
All dimensions = inch (mm)



FRONT VIEW

SIDE VIEW

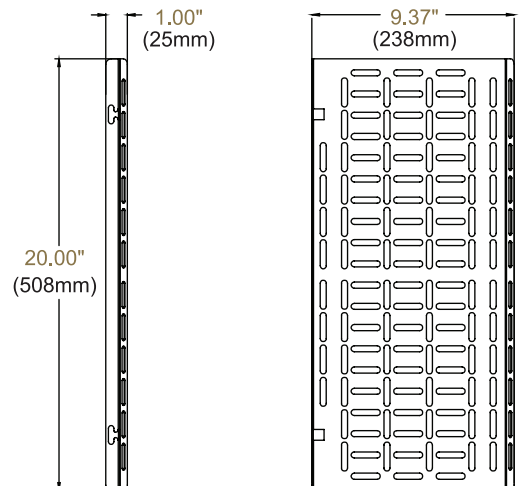
SHELF



FRONT VIEW

SIDE VIEW

COMPONENT TRAY



SIDE VIEW

FRONT VIEW

Architektenangaben

Bei der Refinio Media Wall von Peerless-AV® handelt es sich um eine 136-Zoll-All-in-One-dvLED-Display-Lösung des Modells Peerless-AV LEDMW-136, die an der in den Plänen angegebenen Stelle anzubringen ist. Die Montage und Installation sind gemäß den Anweisungen des Herstellers durchzuführen.

Das gesamte Angebot an AV-Lösungen von Peerless-AV, darunter Outdoor-Displays, Kioske, Display-Halterungen, Projektorhalterungen, Trolleys/Ständer und ein umfassendes Sortiment an Zubehör finden Sie unter peerless-av.com

Peerless-AV
2300 White Oak Circle
Aurora, IL 60502
USA
(800) 865-2112
(630) 375-5100

Peerless-AV EMEA
Unit 2 Curo Park
Frogmore, St. Albans
Hertfordshire, AL2 2DD
United Kingdom

+44 (0) 1923 200 100

Peerless-AV B.V.
Papendorpseweg 75
3528 BJ Utrecht
The Netherlands

+31 (0) 70 770 8037

Peerless-AV Latin America
Av. de las Industrias 413
Parque Industrial Escobedo
General Escobedo, N.L.,
México, 66062

+52 (81) 8384-8300

