

LEDMW-108-2KVC MODELLE



Refinio Media Wall by Peerless-AV® ist eine elegante All-in-One-dvLED-Displaylösung, die speziell für anspruchsvolle Vorstandsetagen, Konferenz- und Schulungsräume entwickelt wurde. Die Kombination aus Full-HD-COB-dvLED-Display, einem präzisionsgefertigten Montagesystem, einer hochwertigen Schrankkonstruktion in Möbelqualität sowie integrierten Aufnahmemöglichkeiten für Videokonferenz- und Akustiksysteme macht Refinio zu einer vollständig vorkonfigurierten, installationsfertigen Lösung mit minimalem Vorbereitungsanfang vor Ort. Die integrierten Unterschränke bieten Platz für zentrale AV-Komponenten und ermöglichen eine saubere, übersichtliche sowie leicht zugängliche Installation – ein separater Technikraum ist nicht erforderlich. Eine breite Auswahl an fingerabdruckresistenten Unifarben, edlen Holzdekoren und Akustikstoffen* gewährleistet eine langlebige, hochwertige Optik und fügt sich harmonisch in unterschiedlichste Raumkonzepte ein.



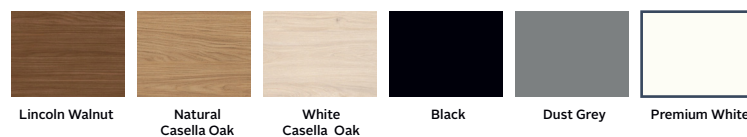
- Auch erhältlich in folgenden dvLED-Konfigurationen für eine Vielzahl von Raumgrößen und Betrachtungsabständen: 108" ohne VC (LEDMW-108-Modelle) 136" (LEDMW-136-Modelle) und 163" (LEDMW-163-Modelle)
- Mit Schrankkonstruktion in Möbelqualität, erhältlich in einer Auswahl an Standard- und Sonderausführungen
- Schranktüren mit Push-to-open-Mechanismus und Soft-Close-Funktion für sanften, leisen Zugriff und ein erstklassiges Benutzererlebnis
- Die integrierte LED-Sockelbeleuchtung wertet das Gesamtdesign auf und schafft eine edlere, professionellere Atmosphäre
- Nutzt natürliche Konvektionskühlung und verfügt zudem über thermostatgesteuerte, flüsterleise Lüfter zur Aufrechterhaltung einer passenden Betriebstemperatur
- Unterstützt die Integration von AV-Geräten von Drittanbietern, darunter Videokonferenzsysteme und Stromschutzvorrichtungen



Abbildung: Farboption White Casella Oak

- **ALL-IN-ONE-LÖSUNG**
Umfasst ein Full-HD-COB-dvLED-Display, ein präzisionsgefertigtes Montagesystem, eine Schrankkonstruktion in Möbelqualität sowie integrierte Aufnahmen für Videokonferenz- und Akustiksysteme – für eine schnelle und reibungslose Inbetriebnahme.
- **INSTALLATIONSFREUNDLICHES DESIGN**
Für eine schnelle Installation mit minimalem Vorbereitungsanfang im Raum konzipiert – reduziert Projektzeiten und -kosten deutlich.
- **INTEGRIERTER KAMERA- & AUDIOSUPPORT**
Diese Lösung ist für die Integration eines vom Kunden bereitgestellten Videokonferenzsystems ausgelegt, mit einer Montagehöhe von 43" (1100 mm) oder Möglichkeit, die Kamera über dem Display anzubringen
- **BEQUEME KOMPONENTENAUFBEWAHRUNG**
Bietet Stauraum im Unterschrank für ein 2-HE-Schwenk-Rack, eine Komponentenablage, Regalböden und andere AV-Geräte

FARBOPTIONEN SCHRANKKONSTRUKTION



FARBOPTIONEN AKUSTIKSTOFF*



*Akustikpaneele aus Stoff sind nur bei Modellen mit Videokonferenzfunktion im Lieferumfang enthalten.

dvLED-Display-Spezifikationen	FHD Modelle
GRÖSSE	108" (2400x1350mm)
PIXELABSTAND	1.2 pp
AUFLÖSUNG	FHD
LED-LAMPENTYP	COB
MAX. HELLGHEIT	600 nits
KONTRAST	12,000 : 1
FARBTIEFE (BIT)	22 bit
BILDWIEDERHOLRATE	3840 Hz
BETRACHTUNGSWINKEL	H 178° / V 178°
RECEIVING CARD	NS6323A
CONTROLLER	NovaStar MX20
BETRIEBSTEMPERATURBEREICH	-10° to 45°C (14°F to 113°F)
BETRIEBSFEUCHTEBEREICH	10% to 80%
LEBENSDAUER	100,000 Stunden
EINGANGSSPANNUNG	100-240V, 50/60Hz
LEISTUNGS-AUFNAHME	369W Durchschn 1102W Max
FARBRAUM	DCI-P3 : 99,49%
	Rec. 709 : 100% Rec. 2020 : 86,13%
ENTHALTENE ERSATZTEILE	Pixelmodule (x4), Receiver Cards (x2), Hub Boards (x2), Netzteile (x2), Service Tool



Spezifikationen dvLED Controller	NOVASTAR MX20 (FHD)
EINGÄNGE	2x HDMI v1.3, 1x 3G-SDI
AUSGÄNGE	LED-AUSGÄNGE: 6x 1 Gbps
	GLASFASER-AUSGÄNGE: 2x 10 Gbps
	Genlock
BITRATE	10 bit
STEUERUNG	TCP/IP, RS232: 2x RJ45
LADEKAPAZITÄT	MAXIMALE PIXELANZAHL PRO AUSGANG: 650,000 Pixels
GESAMTZAHL PIXEL	3.9 Millionen Pixel
	MAXIMALE AUFLÖSUNG EINGANG: 1920 x 1080 BEI 60Hz
	MAXIMALE AUSGABEBREITE/-HÖHE: 3840 Pixel x 2560 Pixel
INTEGRIERTE SKALIERUNG	Benutzerdefiniert, Pixel für Pixel, An Leinwand ausrichten, Bildschirm ausfüllen
UNTERSTÜTZTE EBENEN	~3 Ebenen
EINGANGSSPANNUNG	100-240V, 50/60Hz
MAXIMALE LEISTUNGS-AUFNAHME	50W
BETRIEBSTEMPERATURBEREICH	-20°C bis 45°C (-4°F bis 113°F)
RACK-ABMESSUNGEN	1RU
ABMESSUNGEN	482.6 x 49.9 x 384mm (19" x 1.96" x 15.12")
GEWICHT	4.5kg (9.92lb)
ZERTIFIZIERUNGEN	CE, RoHS, FCC, IC, UL, CB
ENTHALTENES ZUBEHÖR (JEWEILS 1)	Stromkabel, Ethernet-Kabel, HDMI-Kabel, Zulassungsbescheinigung

Angaben zum Produkt

	ABMESSUNGEN (B X H X T)	PRODUKTGEWICHT	OBERFLÄCHE	CABINET COLOURS	FARBEN AKUSTIKSTOFFE
LEDMW-108-2KVCBB LEDMW-108-2KVCWB LEDMW-108-2KVCGB LEDMW-108-2KVCLB LEDMW-108-2KVCMB LEDMW-108-2KVCDB	2443 x 2546 x 180mm (96.18" x 100.25" x 7.08")	225kg (497lb)	Thermisch Verschmolzenes Laminat (TFL)	Black Premium White Dust Grey White Casella Oak Natural Casella Oak Lincoln Walnut	Black
LEDMW-108-2KVCBG LEDMW-108-2KVCWG LEDMW-108-2KVCGG LEDMW-108-2KVCLG LEDMW-108-2KVCMG LEDMW-108-2KVC DG				Black Premium White Dust Grey White Casella Oak Natural Casella Oak Lincoln Walnut	Grey

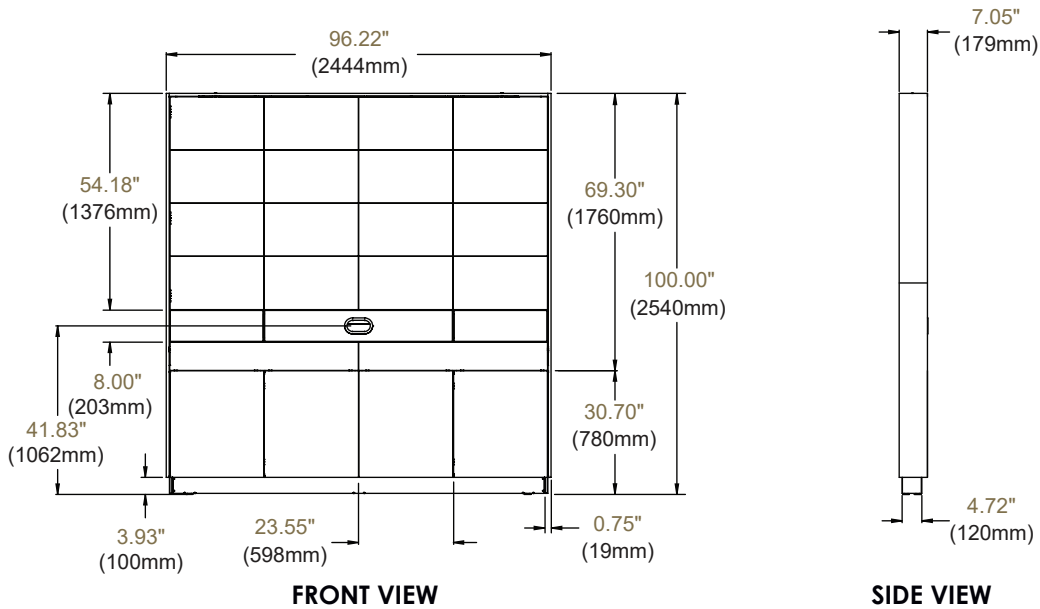
Angaben zur Verpackung

	VERPACKUNGSGRÖSSE (B X H X T)	VERSANDGEWICHT	UPC-CODE DER VERPACKUNG	LIEFERUMFANG	EINHEITEN IN VERPACKUNG
LEDMW-108-2KVCBB LEDMW-108-2KVCWB LEDMW-108-2KVCGB LEDMW-108-2KVCLB LEDMW-108-2KVCMB LEDMW-108-2KVCDB	<i>BALD VERFÜGBAR</i>	<i>BALD VERFÜGBAR</i>	735029361954 735029361961 735029361978 735029361985 735029361992 735029362005	Full HD-COB-LED-Display mit 1,25 PP NovaStar MX20 LED-Halterung Schrank in Möbelqualität Videokonferenzschrank Thermostatgesteuerte Lüfter (4) 2RU Rack (1) Ablageregal (1) Komponentenfach (1) LED-Base-Lights	1
LEDMW-108-2KVCBG LEDMW-108-2KVCWG LEDMW-108-2KVC GG LEDMW-108-2KVCLG LEDMW-108-2KVC MG LEDMW-108-2KVC DG			735029362029 735029362036 735029362043 735029362050 735029362067 735029362012		

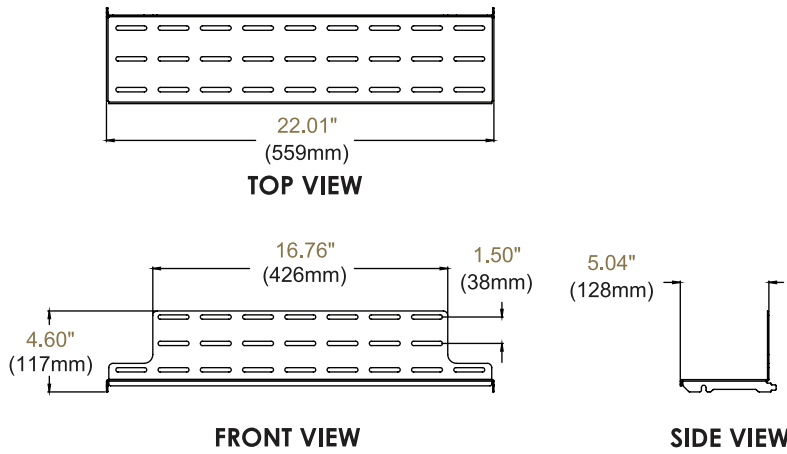
Zubehör

- LEDMW-A2RU:** 2RU Rack
- LEDMW-ACCC:** Crestron® Collab Compute-Montagehalterung
- LEDMW-ACFX:** Crestron® Flex Montagehalterung
- LEDMW-ACTY:** Ablage für AV-Geräte, universal
- LEDMW-ADLK:** Türschloss
- LEDMW-AFAN:** Abluftventilator
- LEDMW-ASHF:** Ablageregal
- ACC-EU3GIEC:** Steckdosenleiste

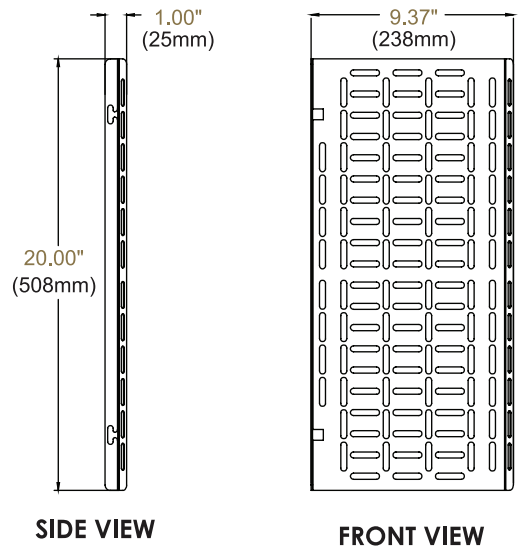
All dimensions = inch (mm)



SHELF



COMPONENT TRAY



Architektenangaben

The Refinio Media Wall by Peerless-AV® 108" All-In-One dvLED Display Solution smit der Modellnummer LEDMW-108-2KVC-STSPDU von Peerless-AV ist an der in den Plänen vorgesehenen Stelle einzusetzen. Montage und Einbau erfolgen nach den Anweisungen des Herstellers.

Das gesamte Angebot an AV-Lösungen von Peerless-AV, darunter Outdoor-Displays, Kioske, Display-Halterungen, Projektorhalterungen, Trolleys/Ständer und ein umfassendes Sortiment an Zubehör finden Sie unter peerless-av.com

Peerless-AV
2300 White Oak Circle
Aurora, IL 60502
USA
(800) 865-2112
(630) 375-5100

Peerless-AV EMEA
Unit 2 Curo Park
Frogmore, St. Albans
Hertfordshire, AL2 2DD
United Kingdom

+44 (0) 1923 200 100

Peerless-AV B.V.
Papendorpseweg 75
3528 BJ Utrecht
The Netherlands

+31 (0) 70 770 8037

Peerless-AV Latin America
Av. de las Industrias 413
Parque Industrial Escobedo
General Escobedo, N.L.,
México, 66062

+52 (81) 8384-8300

